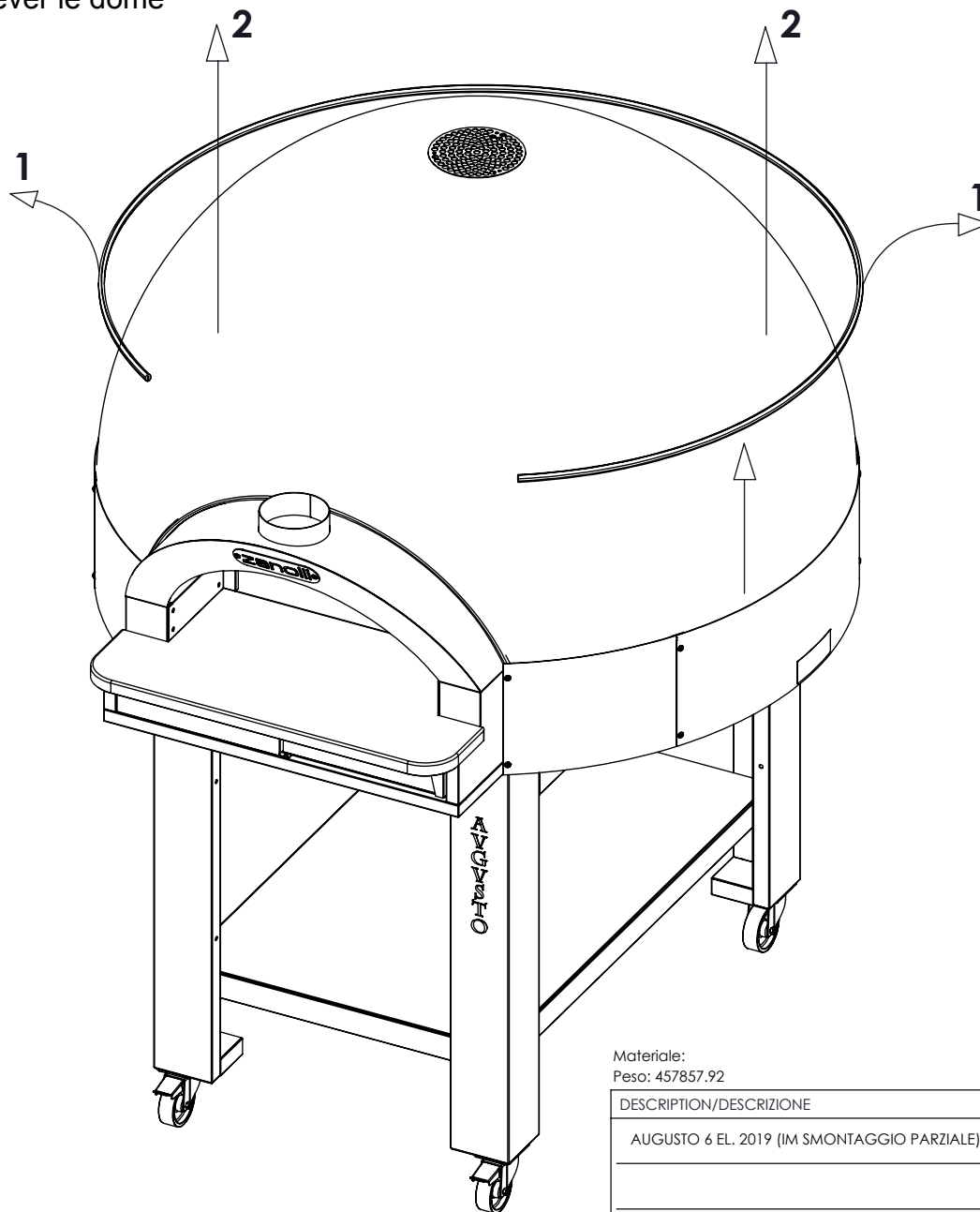


1-rimuovere la guarnizione in gomma / retirer le joint en caoutchouc
 2-sollevarre la calotta / soulever le dôme



Materiale:
 Peso: 457857.92

TOLLERANZE GENERALI

ISO 2768-cL

ISSUE/MODIFICA

DESCRIPTION/DESCRIZIONE						
AUGUSTO 6 EL. 2019 (IM SMONTAGGIO PARZIALE)						



DR. ZANOLLI S.r.l. CASELLE DI SOMMACAMPAGNA-VERONA-ITALY

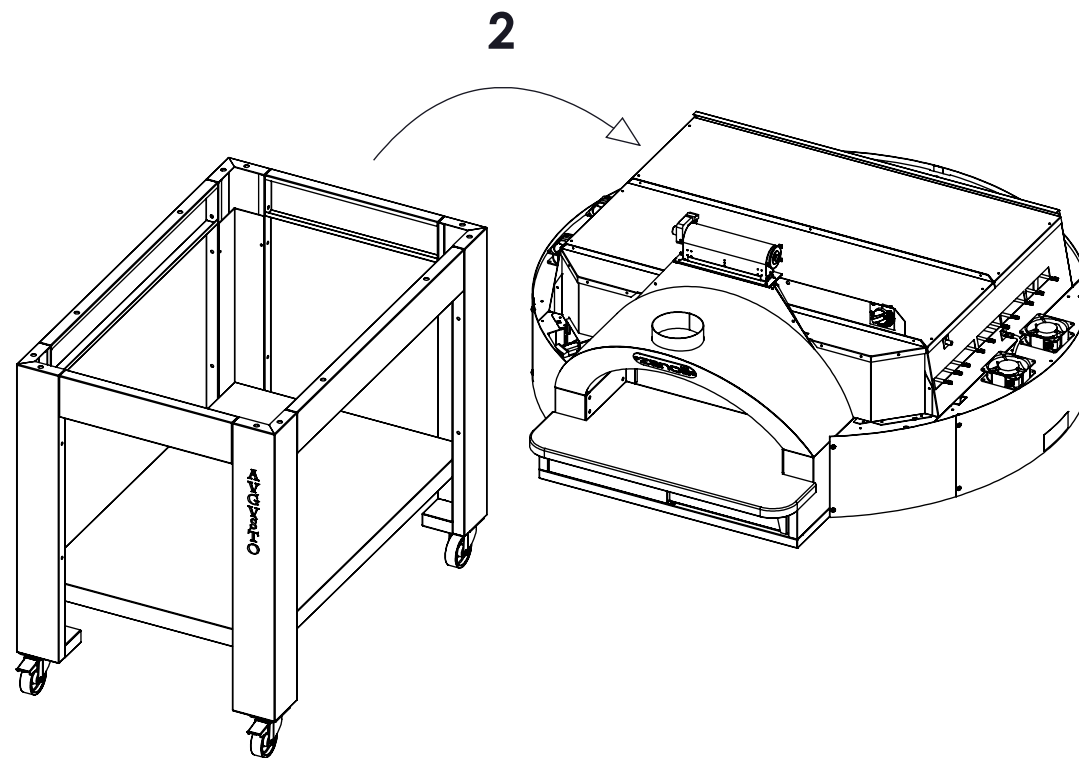
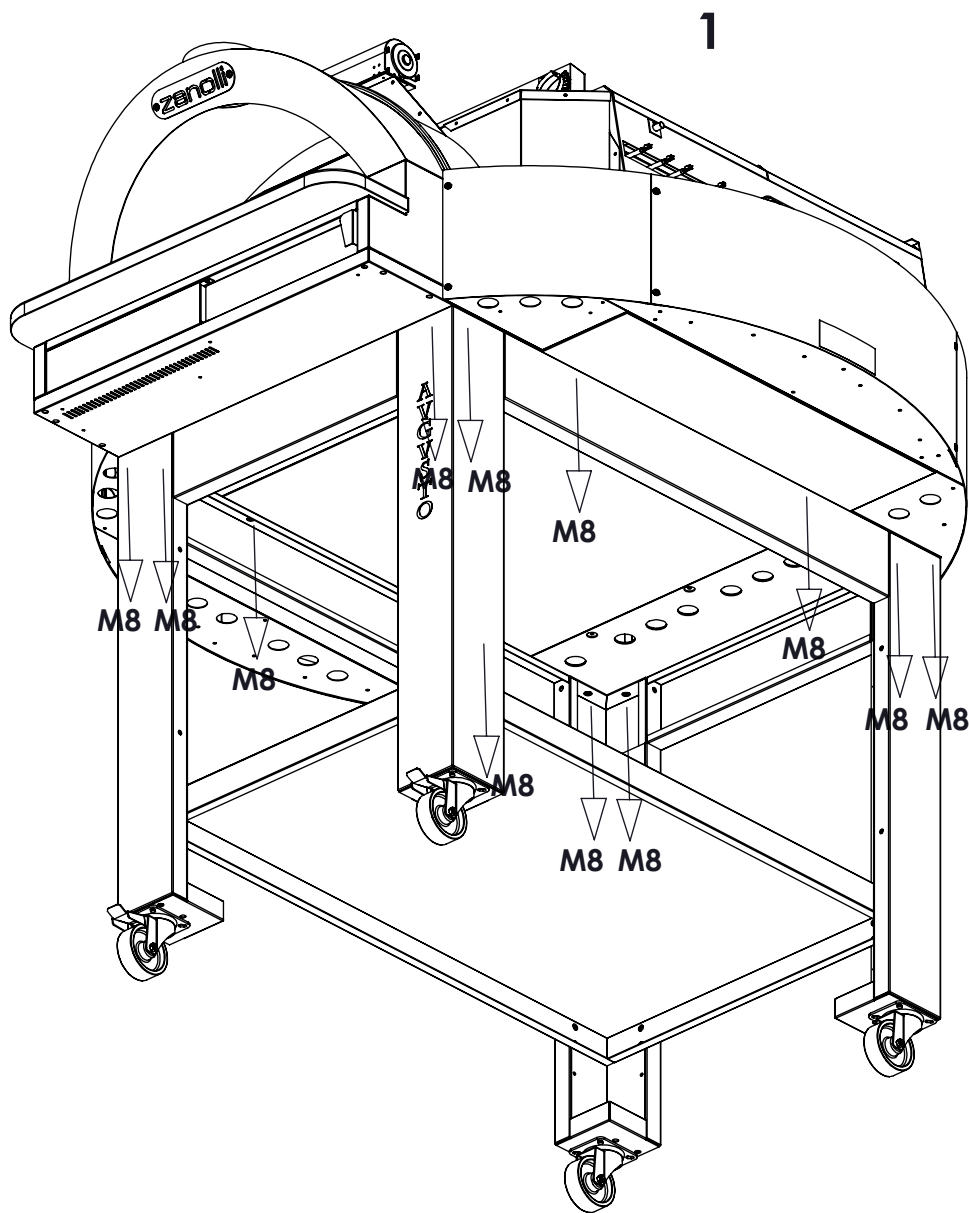
DRAFTED/DISEGNATO	DATE/DATE	SCALE/SCALA	CODE/CODICE	SHEET/FOGLIO	APPROVED/APPROVATO	DATE/DATE
Camponogara	15/01/19	1:15	AUGUSTO 6 EL. 2019 (IM SMONTAGGIO PARZIALE)	Farina Simone		15/01/19

This drawing is the property of dr. Zanolli s.r.l. It must not be disclosed, copied or used for production without its written authorization.

Questo disegno è di esclusiva proprietà della ditta dr. Zanolli s.r.l. che ne vieta la copia e l'uso per la produzione, senza il proprio consenso scritto.

1-svitare viti M8 / **devisser les vis M8**

2-sollevarre e separare il modulo cottura dal basamento / **se séparer du module de cuisson de la base**



Materiale:
Peso: 457857.92

TOLLERANZE GENERALI

ISO 2768-cl

ISSUE/MODIFICA

DESCRIPTION/DESCRIZIONE

AUGUSTO 6 EL. 2019 (IM SMONTAGGIO PARZIALE)



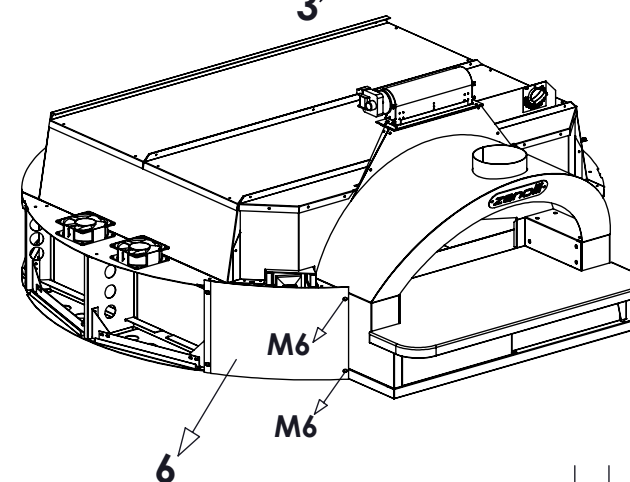
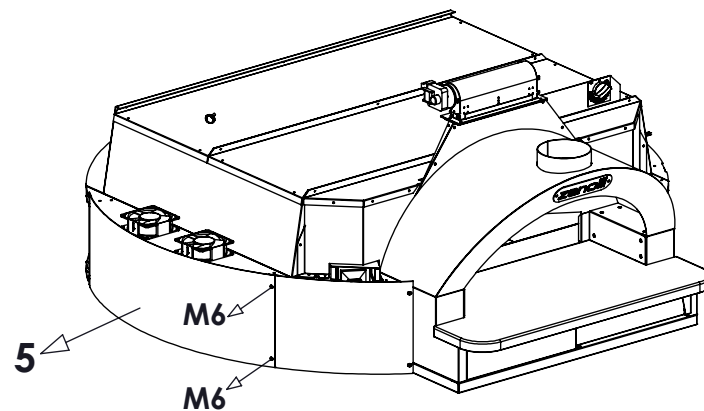
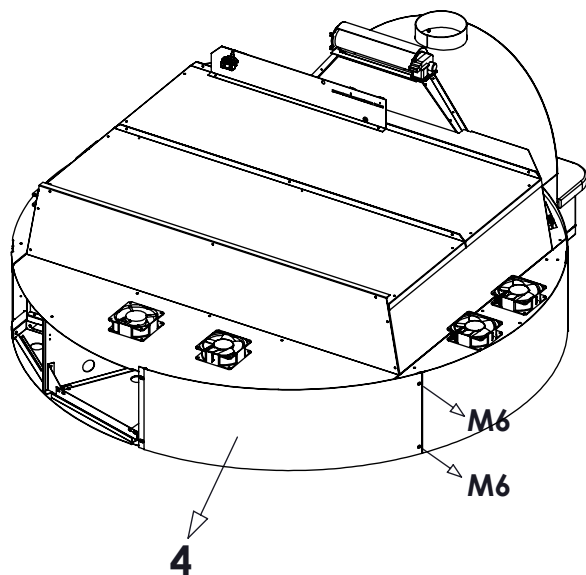
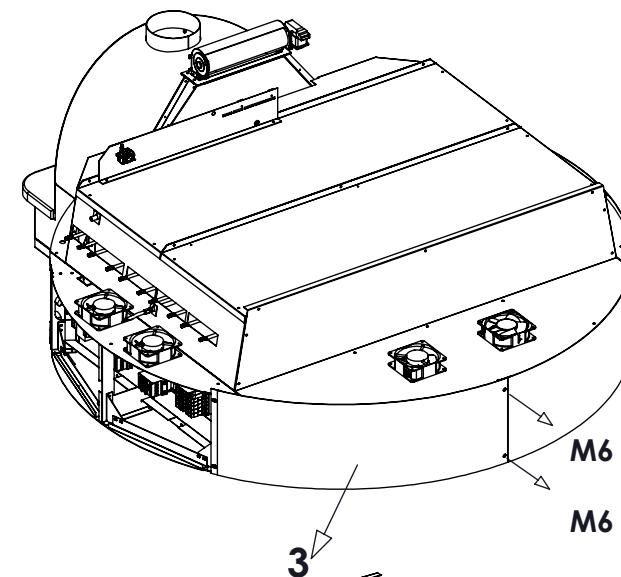
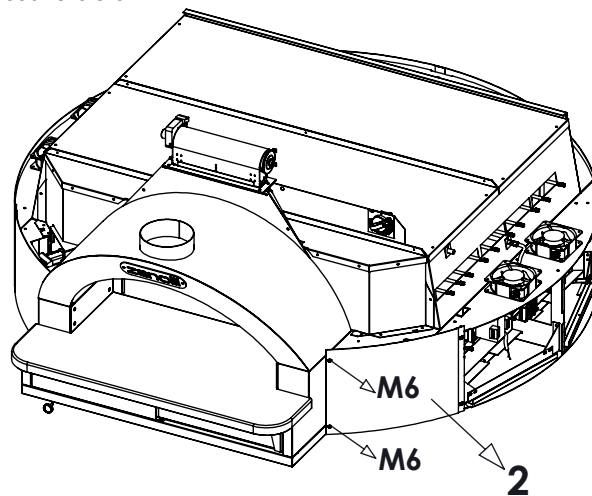
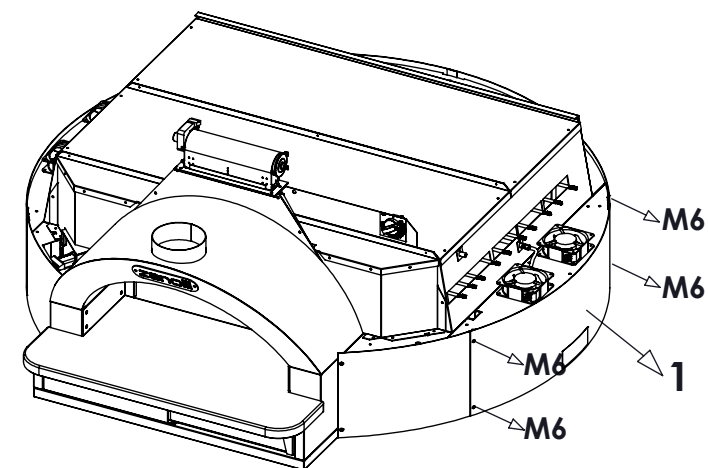
DR. ZANOLLI S.R.L. CASELLE DI SOMMACAMPANA-VERONA-ITALY

DRAFTED/DISEGNATO	DATE/DATE	SCALE/SCALA	CODE/CODICE	SHEET/FOGLIO	APPROVED/APPROVATO	DATE/DATE
Camponogara	15/01/19	1:14	AUGUSTO 6 EL. 2019 (IM SMONTAGGIO PARZIALE)	1	Simone	15/01/19

This drawing is the property of dr. Zanolli s.r.l. It must not be disclosed, copied or used for production without its written authorization.

Questo disegno è di esclusiva proprietà della ditta dr. Zanolli s.r.l. che ne vieta la copia e l'uso per la produzione, senza il proprio consenso scritto.

- 1-svitare viti M6 e rimuovere fascia 1 / dévisser les vis M6 et retirer le couvercle 1
 2-svitare viti M6 e rimuovere fascia 2 / dévisser les vis M6 et retirer le couvercle 2
 3-svitare viti M6 e rimuovere fascia 3 / dévisser les vis M6 et retirer le couvercle 3
 4-svitare viti M6 e rimuovere fascia 4 / dévisser les vis M6 et retirer le couvercle 4
 5-svitare viti M6 e rimuovere fascia 5 / dévisser les vis M6 et retirer le couvercle 5
 6-svitare viti M6 e rimuovere fascia 6 / dévisser les vis M6 et retirer le couvercle 6



Materiale:
 Peso: 457857.92

TOLLERANZE GENERALI

ISO 2768-cl

ISSUE/MODIFICA

DESCRIPTION/DESCRIZIONE

AUGUSTO 6 EL. 2019 (IM SMONTAGGIO PARZIALE)



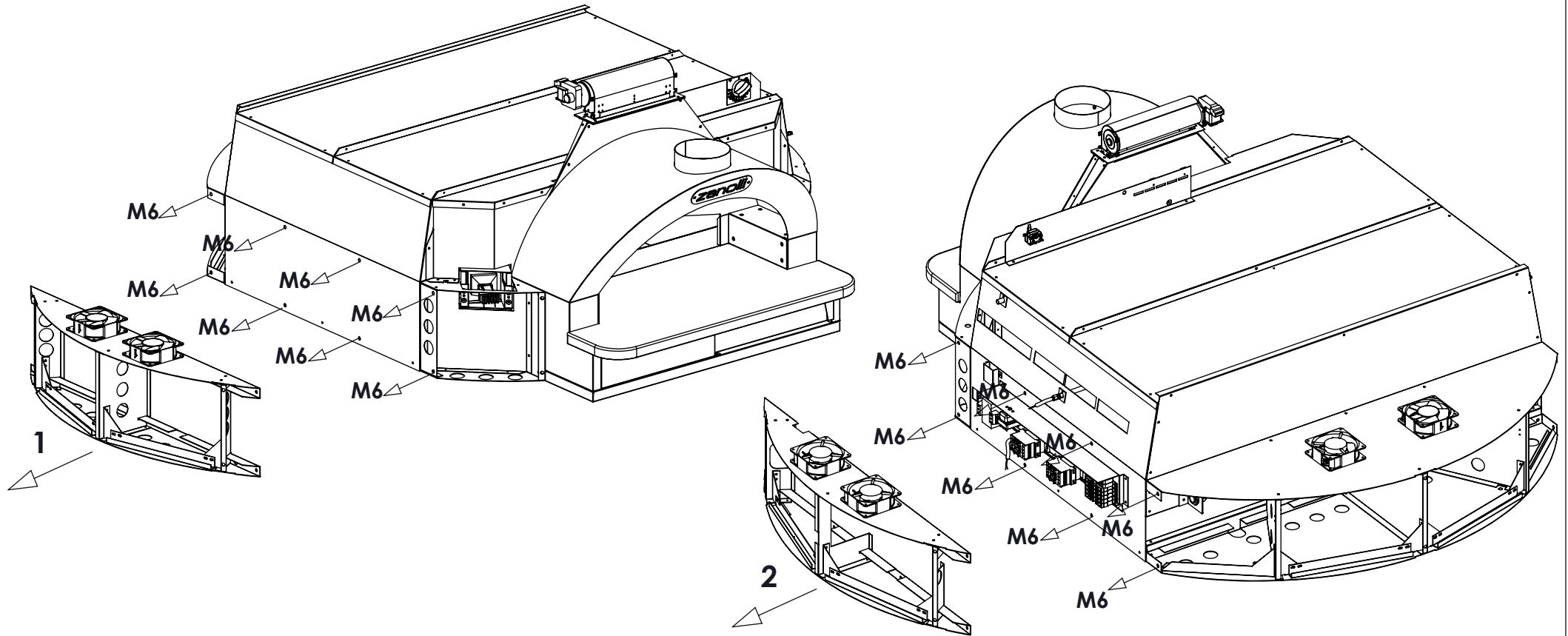
DR. ZANOLLI S.r.l. CASELLE DI SOMMACAMPANA-VERONA-ITALY

DRAFTED/DISEGNATO	DATE/DATE	SCALE/SCALA	CODE/CODICE	SHEET/FOGLIO	APPROVED/APPROVATO	DATE/DATE
Camponogara	15/01/19	1:21	AUGUSTO 6 EL. 2019 (IM SMONTAGGIO PARZIALE)	1	Simone	15/01/19

This drawing is the property of dr. Zanolli s.r.l. It must not be disclosed, copied or used for production without its written authorization.

Questo disegno è di esclusiva proprietà della ditta dr. Zanolli s.r.l. che ne vieta la copia e l'uso per la produzione, senza il proprio consenso scritto.

- 1-svitare viti M6 e rimuovere semiluna centrale sx / dévisser les vis M6 et retirer la demi-pièce centrale gauche
 2-svitare viti M6 e rimuovere semiluna centrale dx / dévisser les vis M6 et retirer la demi-pièce centrale droite



Materiale:
 Peso: 457857.92

TOLLERANZE GENERALI

ISO 2768-cl

ISSUE/MODIFICA

DESCRIPTION/DESCRIZIONE

AUGUSTO 6 EL. 2019 (IM SMONTAGGIO PARZIALE)



DRAFTED/DISEGNATO

DATE/DATE

SCALE/SCALA

CODE/CODICE

SHEET/FOGLIO

APPROVED/APPROVATO

DATE/DATE

Camponogara

15/01/19

1:15

AUGUSTO 6 EL. 2019 (IM SMONTAGGIO PARZIALE)

Simone

15/01/19

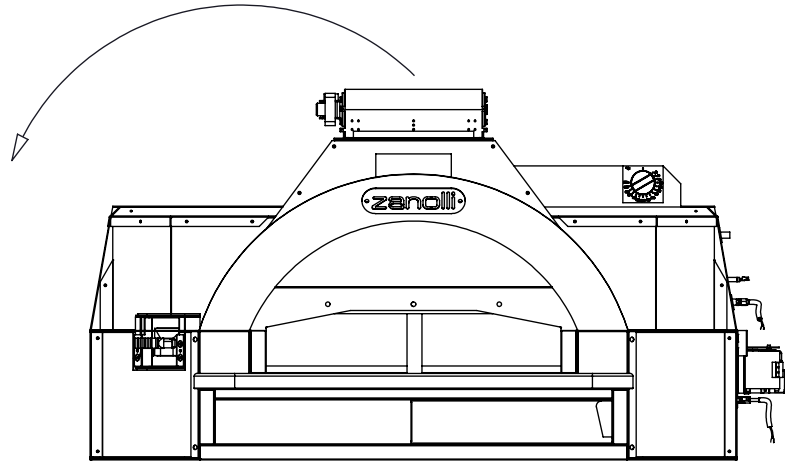
This drawing is the property of dr. Zanolli s.r.l. It must not be disclosed, copied or used for production without its written authorization.

Questo disegno è di esclusiva proprietà della ditta dr. Zanolli s.r.l. che ne vieta la copia e l'uso per la produzione, senza il proprio consenso scritto.

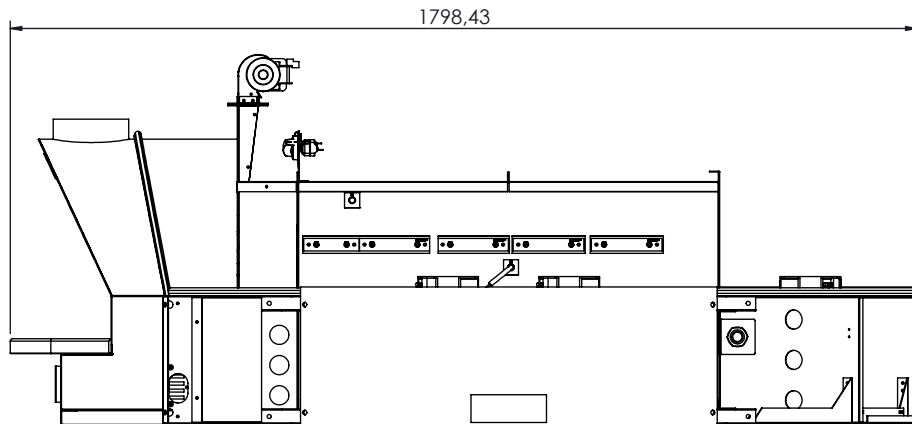
1-Tourner le module de cuisson de 90° dans le sens inverse des aiguilles d'une montre sur le côté gauche

2-Encombrement du module de cuisson 1385x735mm

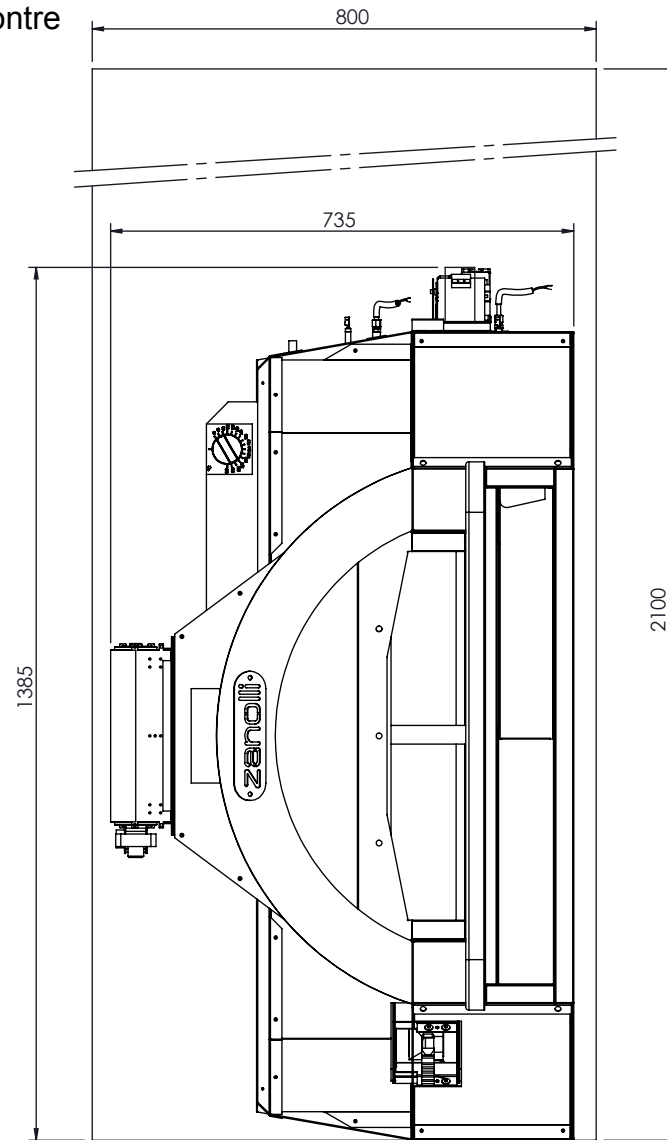
1



vista frontale /
vue de face



vista laterale /
vue de côté



Materiale:
Peso: 457857.92

TOLLERANZE GENERALI

ISO 2768-cL

ISSUE/MODIFICA

DESCRIPTION/DESCRIZIONE

AUGUSTO 6 EL. 2019 (IM SMONTAGGIO PARZIALE)



DRAFTED/DISEGNATO

DATE/DATE

SCALE/SCALA

CODE/CODICE

SHEET/FOGLIO

APPROVED/APPROVATO

DATE/DATE

Camponogara

15/01/19

1:12

AUGUSTO 6 EL. 2019 (IM SMONTAGGIO PARZIALE)

Alfina Simone

15/01/19

This drawing is the property of dr. Zanoli s.r.l. It must not be disclosed, copied or used for production without its written authorization.

Questo disegno è di esclusiva proprietà della ditta dr. Zanoli s.r.l. che ne vieta la copia e l'uso per la produzione, senza il proprio consenso scritto.